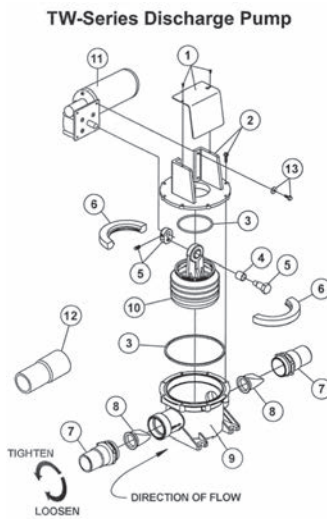




●SEALAND マセレーターポンプ

- ・T-12 (12V) ¥183,700
- ・T-24 (24V) ¥183,700

トイレのタンクから船外へ排出するポンプやビルジポンプとして多く使用されています。汲み上げ能力3.3m 吐出量17L/分



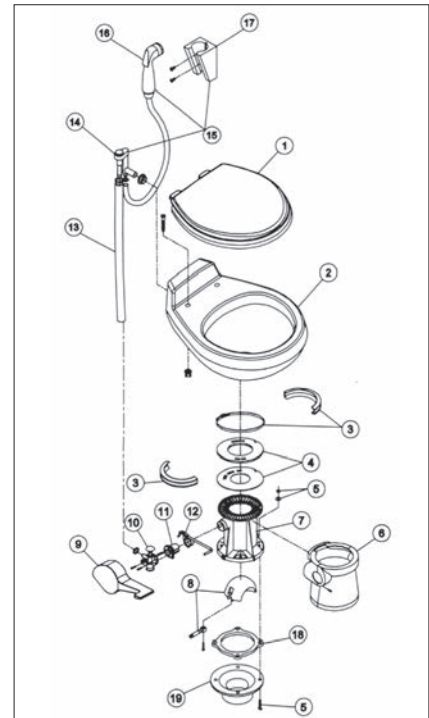
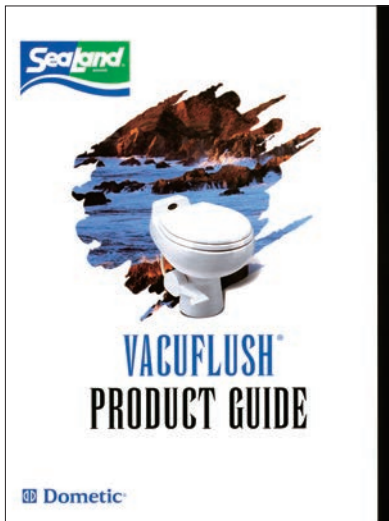
●リペアパーツ

- ⑨O-Ring Kit ¥10,780
- ⑩Bellows Assy ¥60,940
- ⑪Motor 12/24V ¥148,500



Option

- チェックバルブ (2ヶ入) ¥16,940
- カラー：ブラック
- T-12,24 SW-12,24共用



SeaLandバキュームフラッシュトイレは、世界中の船舶で最も多く使用されています。日本に輸入された船にも多く見られ、スペアパーツに困っていました。FMSでは最も必要とされる4点をスペアパーツとして用意しました。ほぼ全てのモデルに共通です。

●シーランドリペアパーツ

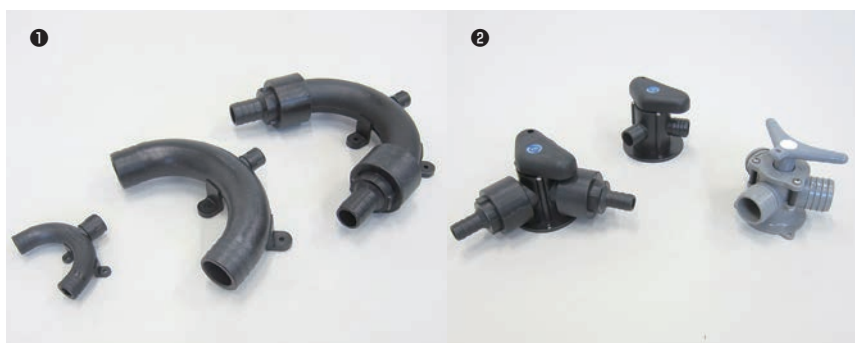
- ④ボールシールキット ¥23,650
- ⑩ウォーターバルブ ¥25,520
- ⑧フラッシュボール&シャフトキット ¥29,700
- ⑭バキュームブレーカーキット ¥24,420
- ⑮フローフランジシールキット ¥15,840



●マセレーターポンプ

最新型の粉碎ポンプです。モーターは完全に密封され、ブレードには新型強力粉碎4枚羽根を使用しました。空運転防止装置付で、タンクが空になると自動的にモーターが止まります。

- ・18590-2092 マセレーターポンプ ¥79,090
12V 20A (ヒューズ) 最大流量45L/分 自吸1.2m
 - ・18590-2094 マセレーターポンプ ¥96,470
24V 15A (ヒューズ) 最大流量44L/分 自吸2.4m
 - ・6303-0003B 交換インペラー ¥5,390
- 配管：IN：1 1/2インチ (38mm) 又は1 1/2インチ NPT ネジ OUT：1 インチ (25mm) ホース接続
サイズ：L:290×W:120×H:90mm 重量：2.3kg



①ベンデッドループ

喫水線より下にトイレを設置した場合の給水、排水配管において必修の安全器具、エアー抜きU字管です。配管U字管を通して水がサイフォンされないためのシンプルなバルブシステムです。

- ・ベントループ3/4インチ (19mm) ¥8,030 サイズ：70×100×25mm 重量0.05kg
- ・ベントループ1 1/2インチ (38mm) ¥8,800 サイズ：120×195×45mm 重量0.25kg
- ・ベントループ1インチ (25mm) ¥11,220 サイズ：160×195×45mm 重量0.4kg

②Yバルブ

流れる方向を2方向へ変えることができます。メーカー2社から選んでいます。

- ・3/4インチ (19mm) ¥16,500
- ・1インチ (25mm) ¥16,500
- ・1 1/2インチ (38mm) ¥12,650