



海上でリアルタイムに情報収集

陸上のテレビ電波が届かない海上で航行中や寄港先でも衛星テレビなら船上でリアルタイムにニュースや天気予報の入手、見逃せないスポーツ番組・映画などのエンターテインメント番組を楽しむことができます。



- 軽量・小型でプレジャーボート及び小型船に最適モデル
- 受信エリアは港内・湾内や本土陸岸より 20 海里以内の沿海区域をカバー
- 伊豆諸島・八丈島以北、沖縄本島区域も受信

※小笠原諸島・先島諸島（宮古・八重山）・南北大東島での受信には不適です。

※沿海区域内でも一部受信できない区域があります。

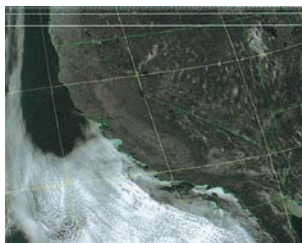
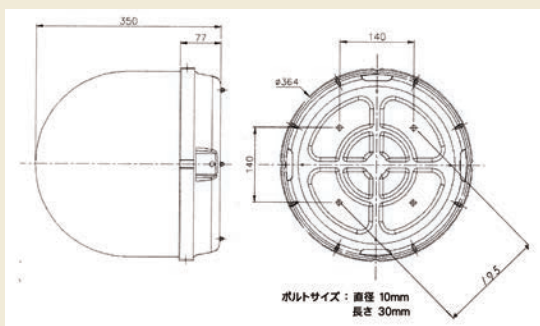


●BS・110° CSデジタルアンテナ SA-320

主な仕様

受信テレビ放送	BS・110° CSデジタル
受信周波数	Ku-Band10.7~12.75GHz
受信利得	31dBi
アンテナタイプ	パラボラ
最少EIRPO	57dBW
追尾制御軸	2軸
本体寸法	350×360mm
本体重量	4.5kg
入力電源	DC12V-3A
推奨使用区域	平水・沿岸・沿海（一部区域を除く）

本体寸法図 SA-320 350×360mm



WIWORLD社（韓国）は、自動追尾式アンテナの生産・開発をしており過去に以下のブランドがありました。

- Wiworld SMシリーズ
- Wiworld OCEANシリーズ
- Wiworld CAMOSシリーズ

今まで、同じメーカーの3タイプのシリーズが混在していたためこれらと比較したところ中身はほとんど変わりませんでした。但し、これらの商品は、デジタルTVの普及により技術的には開発途上であったため、性能とコストの面で若干の違いがありました。

FMSでは諸事情を踏まえ、現在、最も日本国内で需要がある沿岸区域をカバーする日本国内船舶用アンテナを販売いたします。

・O32/SA-320（32cmパラボラ式）

FMSはWIWORLD社マリンサテライトTVアンテナのベストなシリーズを選んで取り扱っていきます。